

Рис. 034. Насос топливный распределительный односекционный 54.1111004-50.

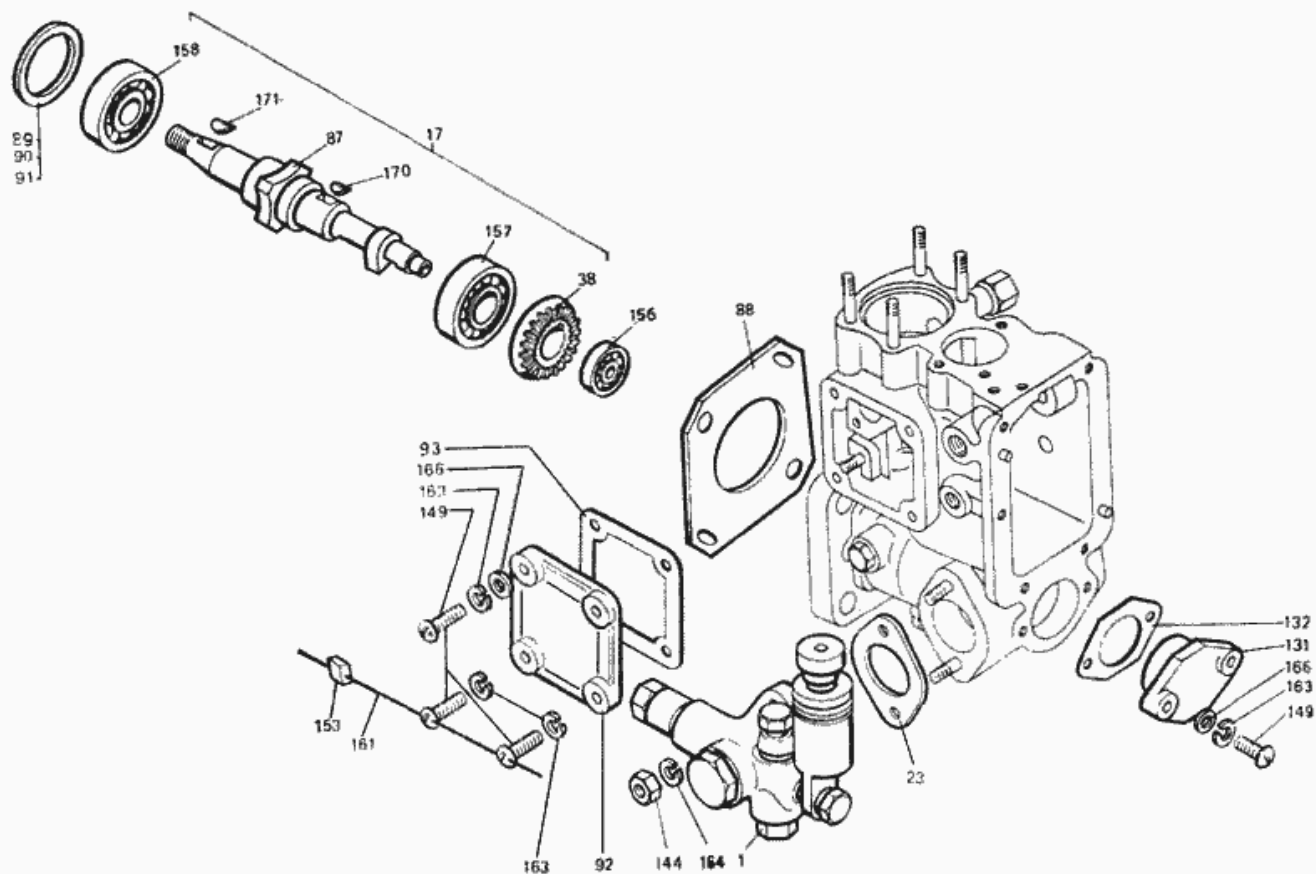
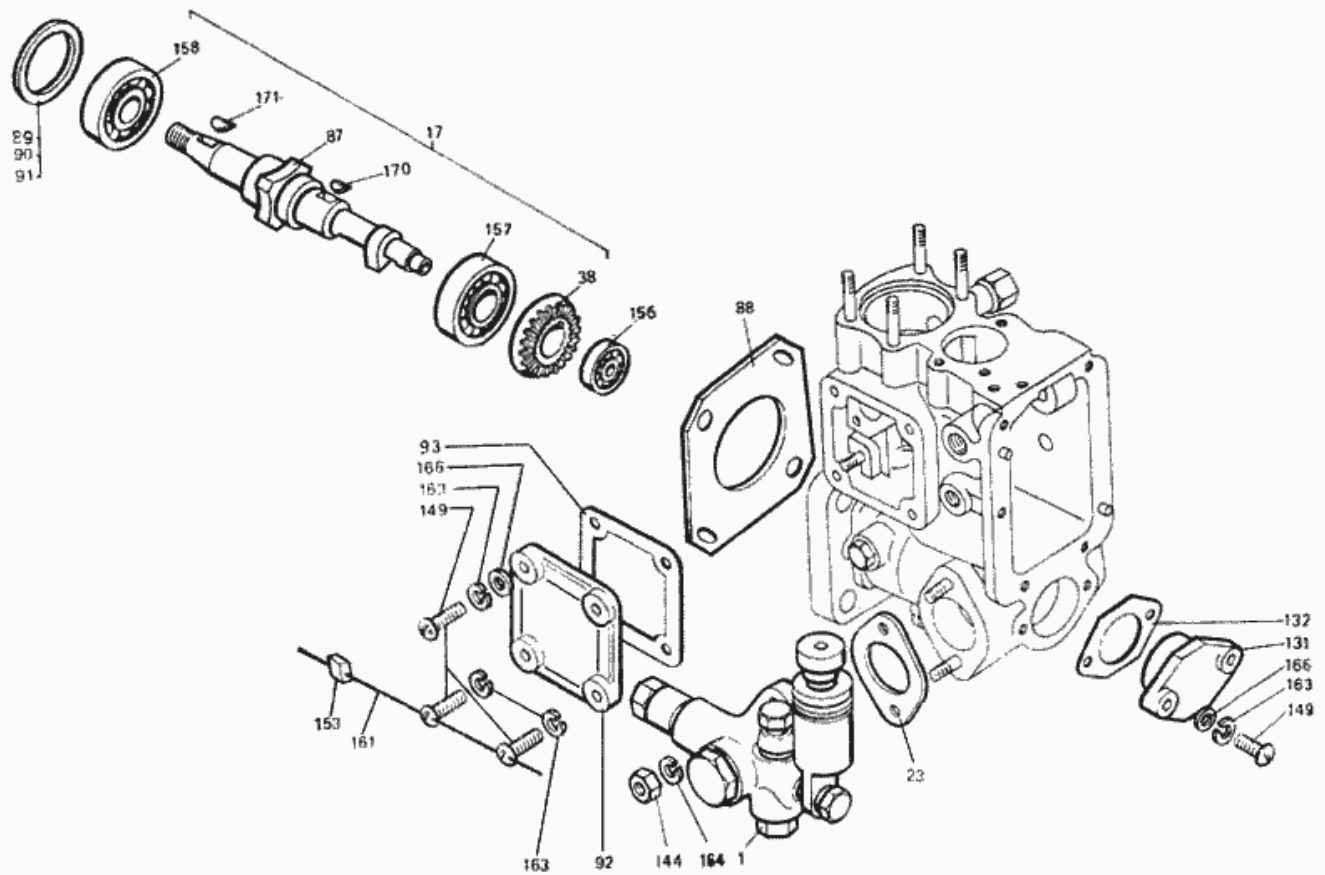


Рис. 34. Насос топливный распределительный односекционный 54.1111004-50

№	Номер по каталогу	Наименование детали	К-о	К-о	К-о	К-о	К-о
17 1	Шпонка 4X6,5 ГОСТ 24071-80	Шпонка 4X6,5 ГОСТ 24071-80	1	1	0	0	0
17 0	Шпонка 2,5X3,7 ГОСТ 24071-80	Шпонка 2,5X3,7 ГОСТ 24071-80	1	1	0	0	0
16 4	Шайба 6 65Г 06 ГОСТ 6402-70	Шайба 6 65Г 06 ГОСТ 6402-70	1	1	0	0	0
16 3	Шайба 6 65Г 06 ГОСТ 6402-70	Шайба 6 65Г 06 ГОСТ 6402-70	18	18	0	0	0
16 1	Проволока КС 0,8 ГОСТ 792-67 L=700 мм	Проволока КС 0,8 ГОСТ 792-67 L=700 мм	1	1	0	0	0
15 8	Подшипник 304 ГОСТ 8338-75	Подшипник 304 ГОСТ 8338-75	1	1	0	0	0
	Подшипник 29 ГОСТ 8338-75	Подшипник 29 ГОСТ 8338-75	1	1	0	0	0
15 6	Подшипник 29 ГОСТ 8338-75	Подшипник 29 ГОСТ 8338-75	1	1	0	0	0
15 7	Подшипник 204 ГОСТ 8338-75	Подшипник 204 ГОСТ 8338-75	1	1	0	0	0
15 3	Пломба 1-6X8 АД1М ГОСТ 18677-73	Пломба 1-6X8 АД1М ГОСТ 18677-73	3	3	0	0	0
14 9	Винт А1.М6-8gX 18.88.016 ГОСТ 17473-80	Винт А1.М6-8gX 18.88.016 ГОСТ 17473-80	10	10	0	0	0
13 1	54.1111301	Крышка привода	1	1	0	0	0
92	54.1111104	Крышка боковая	1	1	0	0	0
17	54.1111080	Вал кулачковый	1	1	0	0	0
91	54.1111078-02	Прокладка регулировочная	2	2	0	0	0
90	54.1111078-01	Прокладка регулировочная	4	4	0	0	0
89	54.1111078	Прокладка регулировочная	2	2	0	0	0
87	54.1111055	Вал кулачковый	1	1	0	0	0
	54.1111004-50	Насос топливный односекционный	1	1	0	0	0
38	54.1110064	Шестерня ведущая z=28	1	1	0	0	0
13 3	21.1111349	Винт	5	5	0	0	0

Рис. 034. Насос топливный распределительный односекционный 54.1111004-50.



Р и с. 34. Насос топливный распределительный односекционный 54.1111004-50

13 2	21.1111304	Прокладка	2	2	0	0	0
93	21.1111106	Прокладка крышки боковой	1	1	0	0	0
88	21.1111076-01	Прокладка уплотнительная	1	1	0	0	0
1	21.1106010	Насос топливо подкачивающий	1	1	0	0	0
23	21.1106009	Прокладка	1	1	0	0	0